

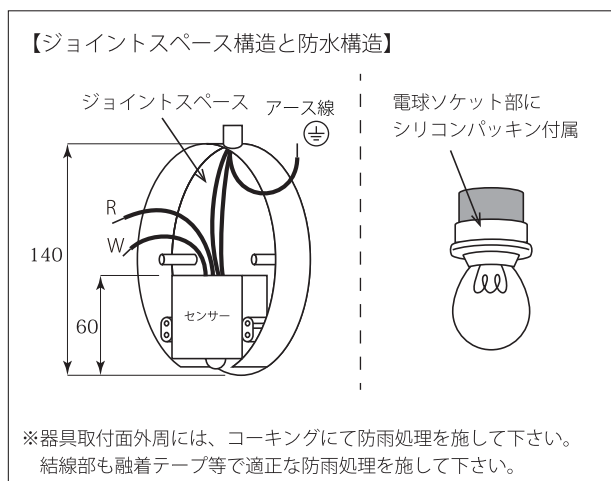
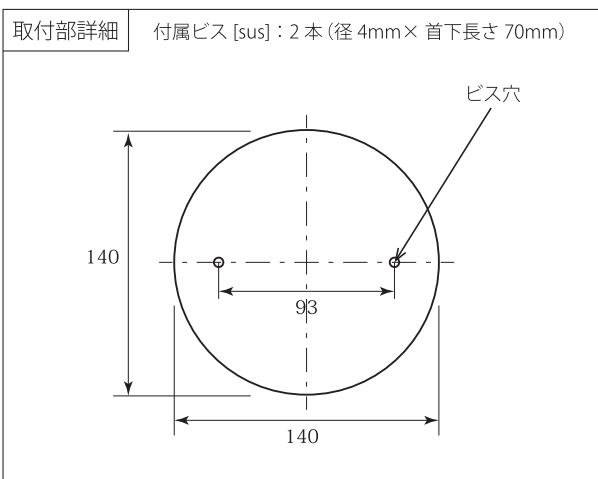
# 照明器具仕様書

品名	Wall deco 人感センサー
型番	10024-A (焼色) / 10024-B (古色)
サイズ	W205×H225×D245
定格電圧	AC100V
付属電球	E17白熱球 1個 (60W)
使用場所	屋外可
接続方法	圧着 or コネクター接続
素材	銅製 クリア塗装
器具重量	1,100g

安全のため、ご使用前には  
取扱説明書を必ずお読みください。

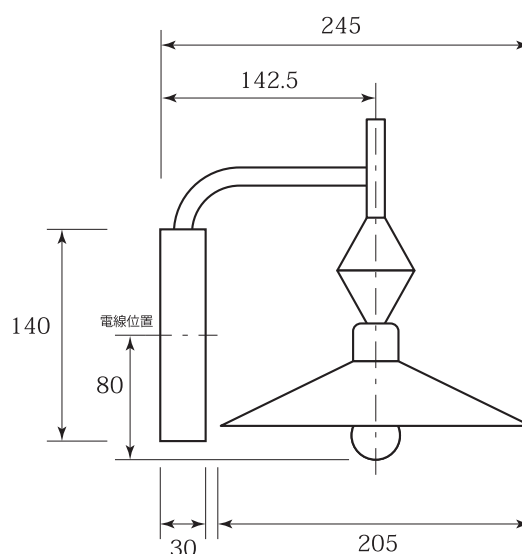
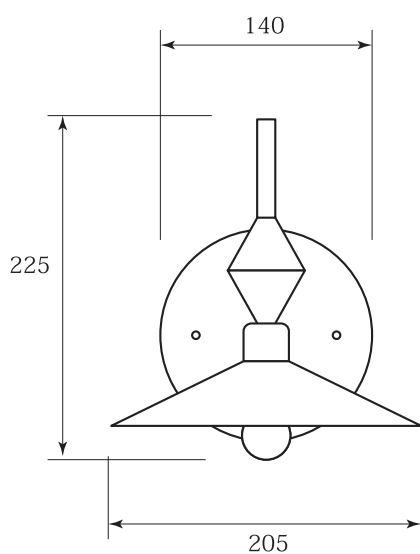


調光LED対応



## 【姿図】

ハンドメイドの為、サイズや形状に多少の違いがございます。  
付属電球を付けた状態での採寸です。



製造販売元

Atelier Key-men 株式会社

〒529-1564 滋賀県東近江市宮井町363番地  
TEL/FAX : 0748-55-3994 E-mail : info@key-men.net