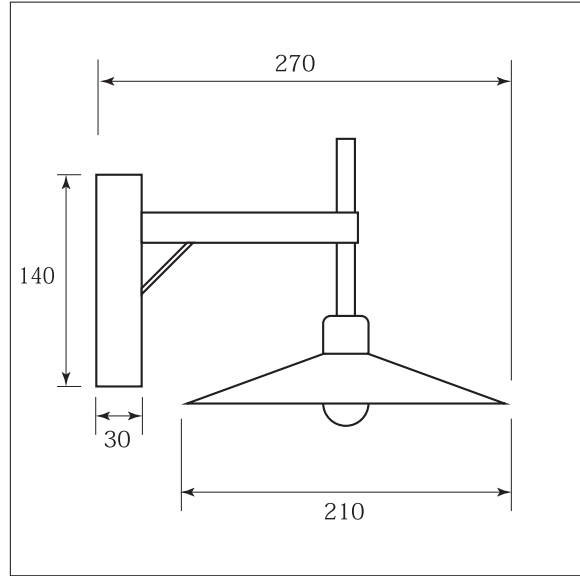
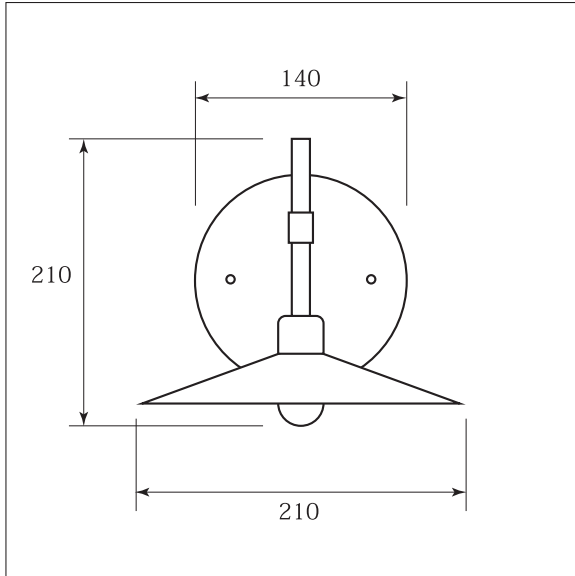


照明器具仕様書

品名	Belt 人感センサー	型番	[10012-B]	屋外仕様	屋内仕様
----	-------------	----	-----------	------	------



※ ハンドメイドの為、サイズや形状に多少の違いがございます。
 ※ 付属電球を付けた状態での採寸となります。

ジョイントスペース構造 と 防水構造

※ 器具取付面外周には、コーキングにて防雨処理を施して下さい。
 結線部も融着テープ等で適正な防雨処理を施して下さい。

サイズ	W210×H210×D270
定格電圧	AC100V
付属電球	60W 白熱球 E17
接続方法	圧着 or コネクター接続
使用場所	屋外使用可
素材、色	銅製 (古色) クリア塗装
器具重量	1,160g
金口サイズ	E-17

取付部詳細

付属ビス [sus] : 2本 (径 4mm× 首下長さ 70mm)

- LED電球への交換の際は、調光対応のLED電球をご使用ください。又、交換された場合はLED電球の品質により光に散らつき等が生じる事がありますがセンサーの不具合ではございません。
- お手入れは電源を切り、乾拭きまたは水分をしっかりと絞った布で水拭きしてください。洗剤や薬品の使用は変色や故障の原因となります。
- 設置場所は、お子様の手の届かない所をお願い致します。電球部分が高温になりますので危険です。

製造販売元

Atelier Key-men 株式会社
 〒529-1564 滋賀県東近江市宮井町363番地
 TEL/FAX : 0748-55-3994 E-mail : info@key-men.net