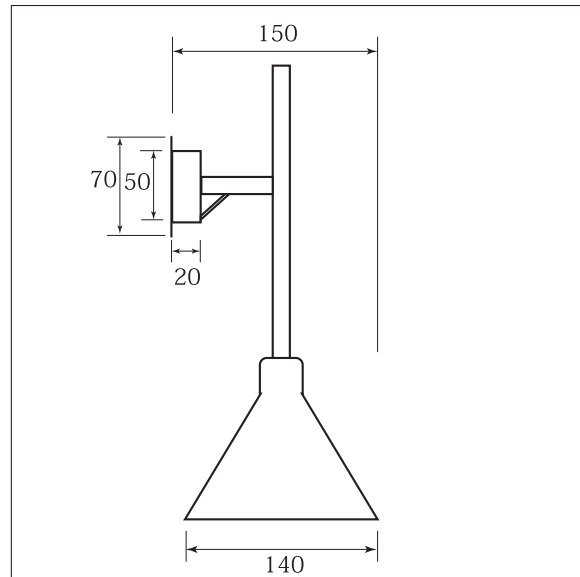
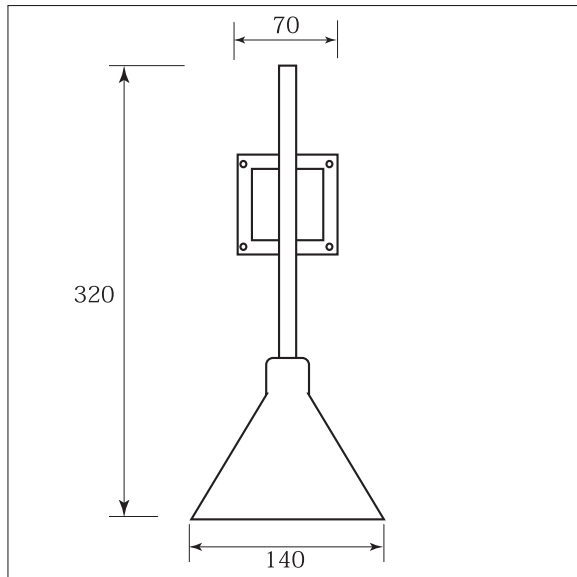


照明器具仕様書

品名	Horn	型番	[03039-A]	屋外仕様	屋内仕様
----	------	----	-----------	------	------



※ ハンドメイドの為、サイズや形状に多少の違いがございます。

ジョイントスペース構造と防水構造

※器具取付面外周には、コーキングにて防雨処理を施して下さい。結線部も融着テープ等で適正な防雨処理を施して下さい。

サイズ	W140×H320×D150
定格電圧	AC100V
付属電球	白熱球 E17 (10W / 25W / 40W)
接続方法	圧着接続 (アース線あり)
使用場所	屋外使用可
素材、色	銅製 (焼色) クリア塗装
器具重量	640g
金口サイズ	E-17

取付部詳細

器具ケーブル位置

ビス穴

付属ビス：4本 (径4mm×首下長さ30mm)

- LED電球に交換の際は、LED電球の品質により散らつき等が生じる事がありますが器具の不具合ではございません。
- お手入れは乾拭き、または水分をしっかり絞った布で水拭きしてください。洗剤の使用や水洗いは漏電の危険があります。
- 設置場所は、お子様の手の届かない所をお願い致します。電球部分が高温になりますので危険です。

製造販売元

Atelier Key-men株式会社

〒529-1564 滋賀県東近江市宮井町363番地
TEL/FAX : 0748-55-3994 E-mail : info@key-men.net