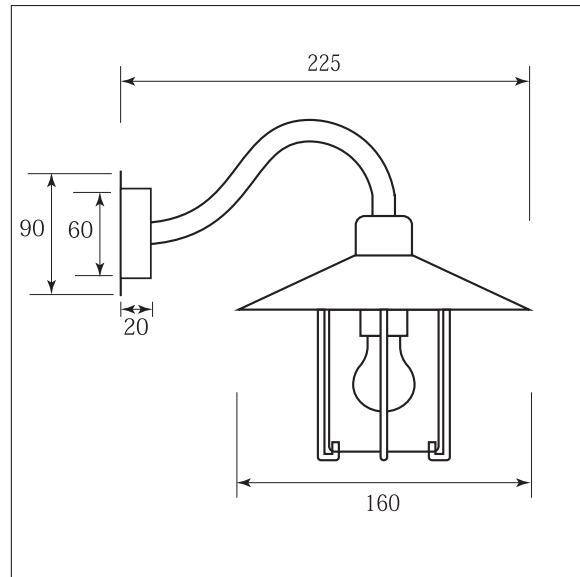
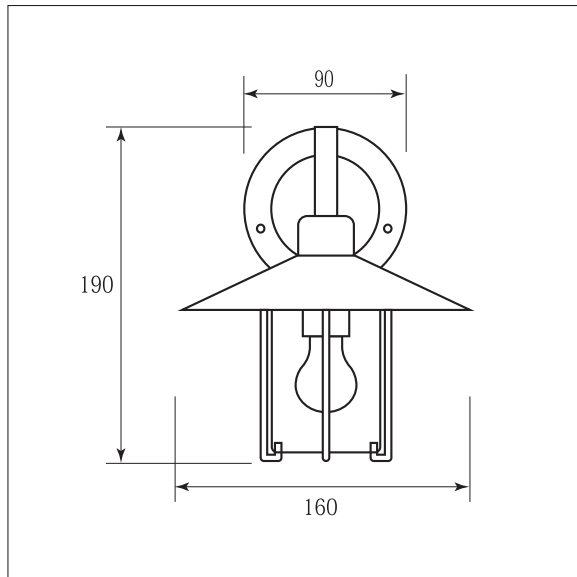
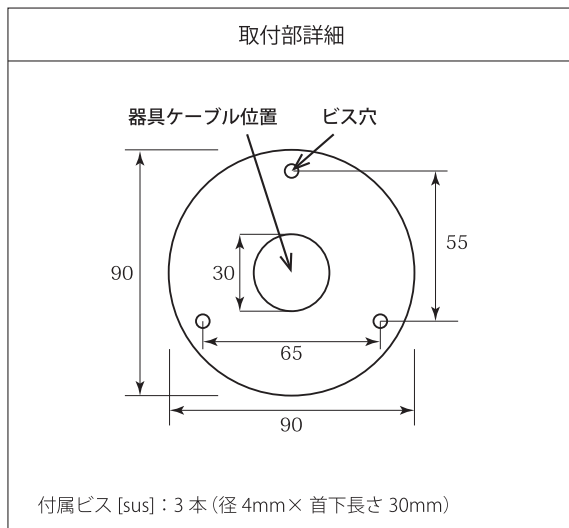
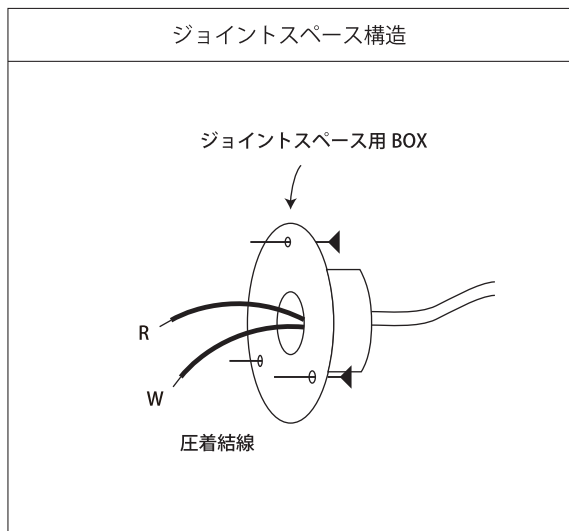


# 照明器具仕様書

品名	Glass & Arm & Shade	型番	[03023-B]	屋外仕様	屋内仕様
----	---------------------	----	-----------	------	------



※ ハンドメイドの為、サイズや形状に多少の違いがございます。



サイズ	W160×H190×D225
定格電圧	AC100V
付属電球	白熱球 E17 (10W / 25W / 40W)
接続方法	圧着接続
使用場所	屋外使用不可
素材、色	銅製 (古色) クリア塗装
器具重量	640g
金口サイズ	E-17

- LED電球に交換の際は、LED電球の品質により散らつき等が生じる事がありますが器具の不具合ではございません。
- お手入れは乾拭き、または水分をしっかり絞った布で水拭きしてください。洗剤の使用や水洗いは漏電の危険があります。
- 設置場所は、お子様の手の届かない所をお願い致します。電球部分が高温になりますので危険です。

製造販売元
<b>Atelier Key-men株式会社</b>
〒529-1564 滋賀県東近江市宮井町363番地
TEL/FAX : 0748-55-3994 E-mail : info@key-men.net