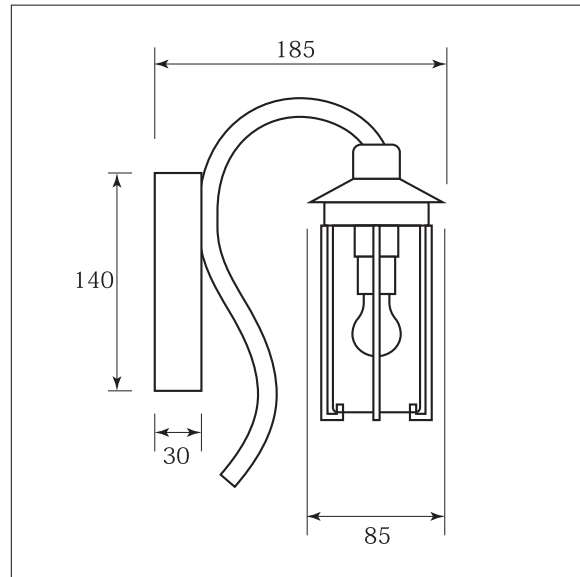
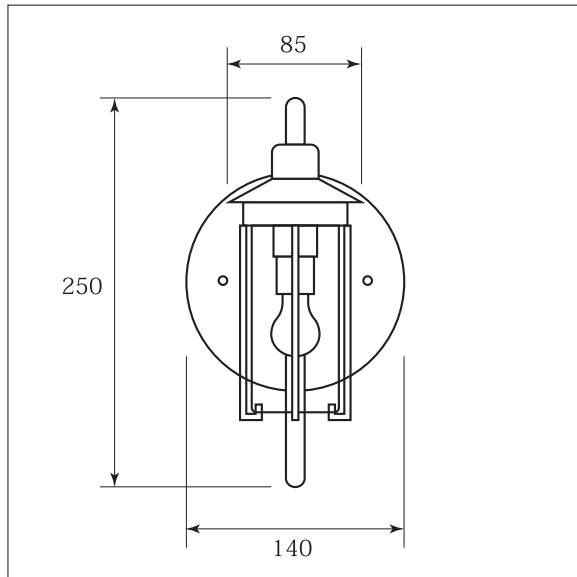
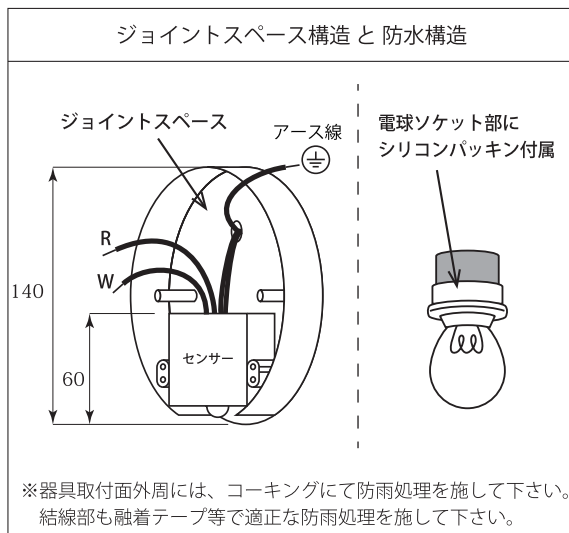


# 照明器具仕様書

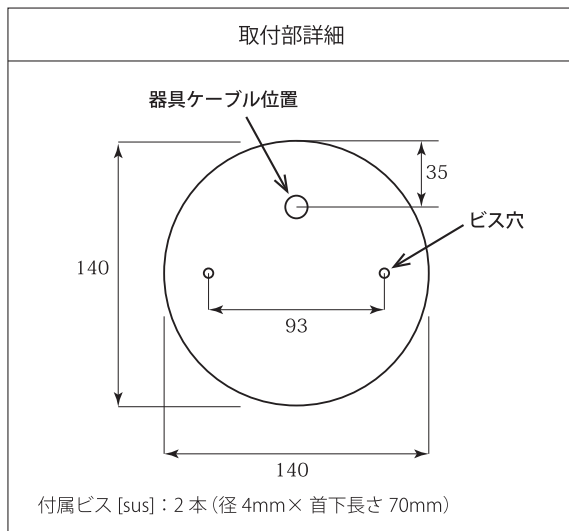
品名	Glass & Stream 人感センサー	型番	[10011-A]	屋外仕様	屋内仕様
----	-----------------------	----	-----------	------	------



※ ハンドメイドの為、サイズや形状に多少の違いがございます。



サイズ	W140×H250×D185
定格電圧	AC100V
付属電球	60W 白熱球 E17
接続方法	圧着 or コネクター接続
使用場所	屋外使用可
素材、色	銅製（焼色）クリア塗装
器具重量	890g
金口サイズ	E-17



- LED電球への交換の際は、調光対応のLED電球をご使用ください。又、交換された場合はLED電球の品質により光に散らつき等が生じる事がありますがセンサーの不具合ではございません。
- お手入れは電源を切り、乾拭きまたは水分をしっかり絞った布で水拭きしてください。洗剤や薬品の使用は変色や故障の原因となります。
- 設置場所は、お子様の手の届かない所をお願い致します。電球部分が高温になりますので危険です。

製造販売元

**Atelier Key-men株式会社**

〒529-1564 滋賀県東近江市宮井町363番地  
TEL/FAX : 0748-55-3994 E-mail : info@key-men.net