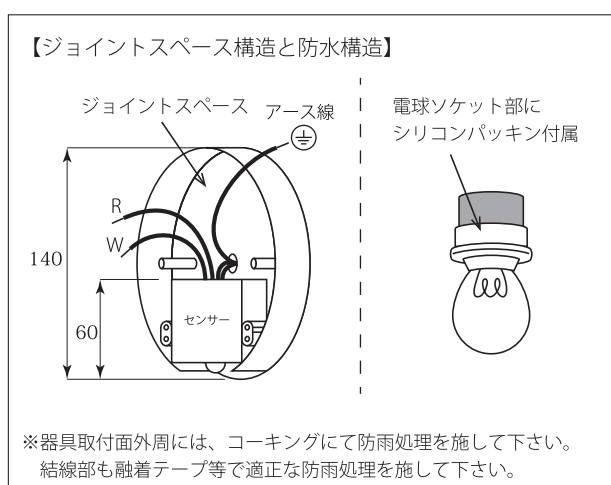
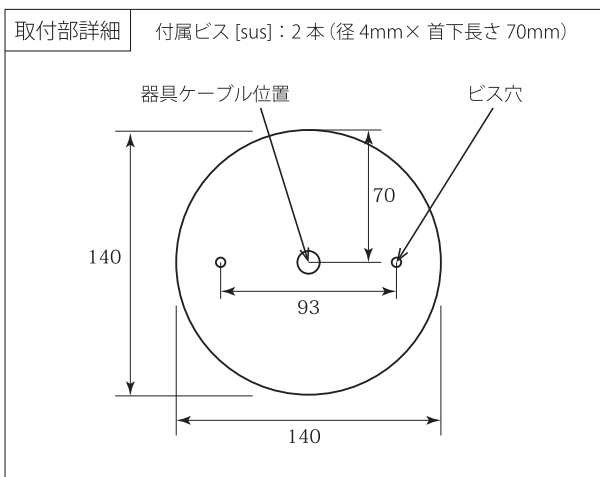


照明器具仕様書

| | |
|------|-------------------------|
| 品名 | Simply(Up) 人感センサー |
| 型番 | 10013-A(焼色)／10013-B(古色) |
| サイズ | W200×H155×D315 |
| 定格電圧 | AC100V |
| 付属電球 | E17白熱球 1個(60W) |
| 使用場所 | 屋外可 |
| 接続方法 | 圧着 or コネクター接続 |
| 素材 | 銅製 クリア塗装 |
| 器具重量 | 1,080g |

安全のため、ご使用前には
取扱説明書を必ずお読みください。

調光LED対応



【姿図】

ハンドメイドの為、サイズや形状に多少の違いがございます。

