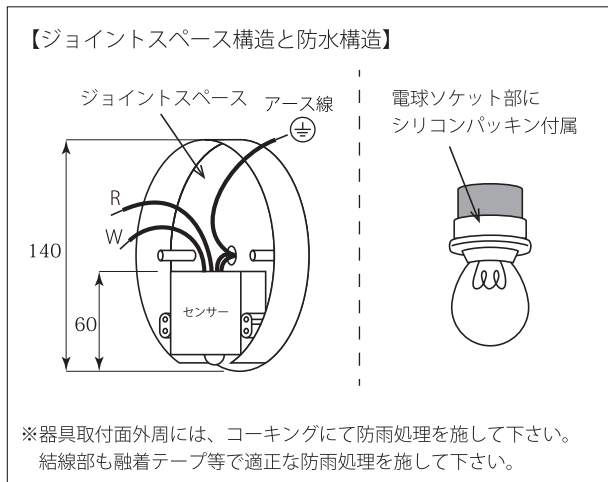
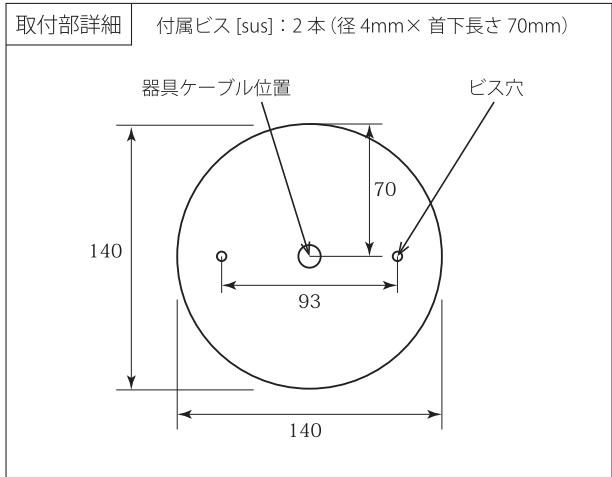


# 照明器具仕様書

品名	Orbit B 人感センサー
型番	10016-A(焼色)／10016-B(古色)
サイズ	W160×H225×D250
定格電圧	AC100V
付属電球	E17白熱球 1個(60W)
使用場所	屋外可
接続方法	圧着 or コネクター接続
素材	銅製 クリア塗装
器具重量	930g

安全のため、ご使用前には  
取扱説明書を必ずお読みください。

**調光LED対応**



## 【姿図】

ハンドメイドの為、サイズや形状に多少の違いがございます。

