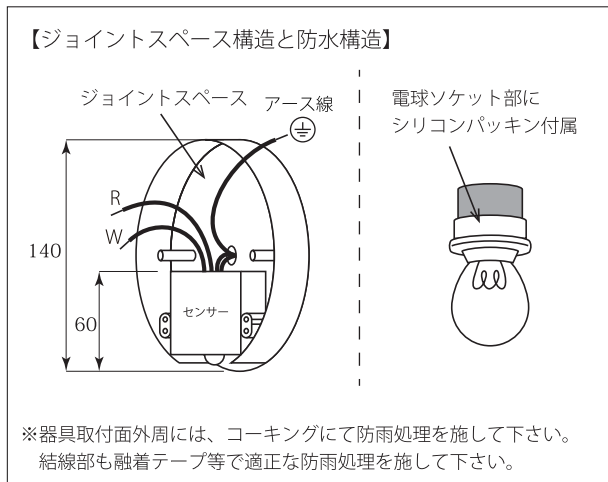
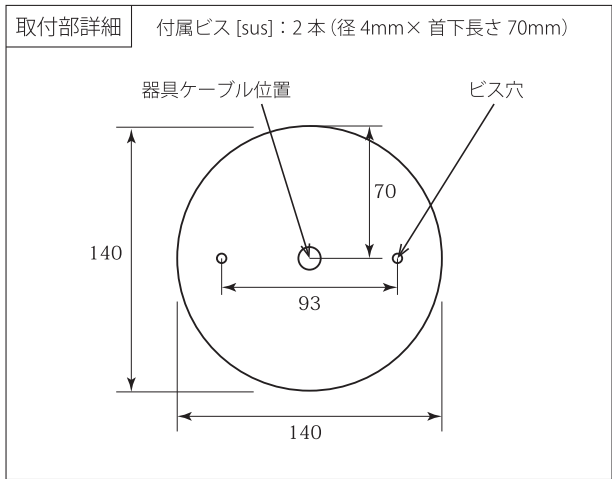


照明器具仕様書

品名	Orbit A Straight 人感センサー
型番	10017-A(焼色)／10017-B(古色)
サイズ	W140×H320×D205
定格電圧	AC100V
付属電球	E17白熱球 1個(60W)
使用場所	屋外可
接続方法	圧着 or コネクター接続
素材	銅製 クリア塗装
器具重量	890g

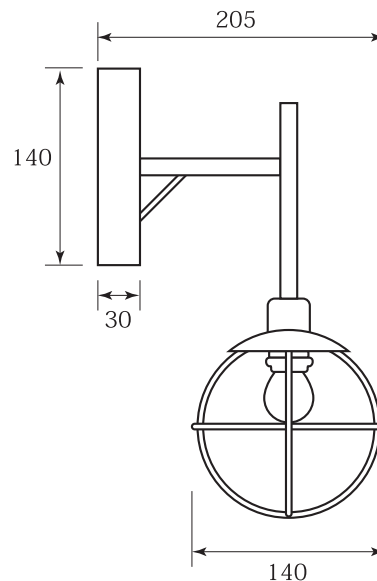
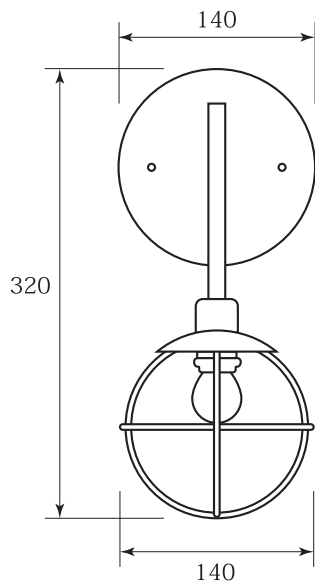
安全のため、ご使用前には
取扱説明書を必ずお読みください。

調光LED対応



【姿図】

ハンドメイドの為、サイズや形状に多少の違いがございます。



製造販売元

Atelier Key-men 株式会社

〒529-1564 滋賀県東近江市宮井町363番地
TEL/FAX：0748-55-3994 E-mail：info@key-men.net