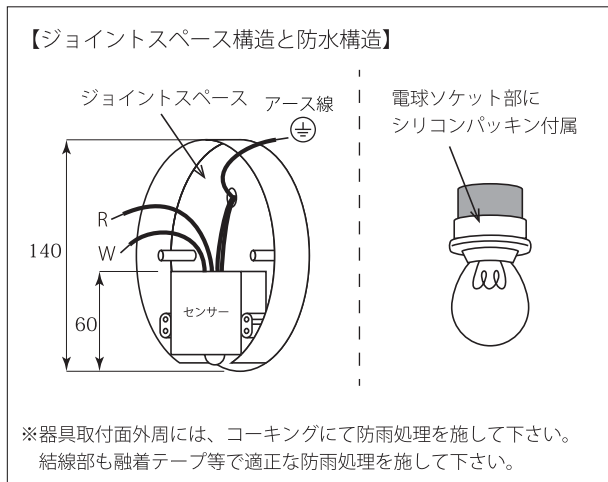
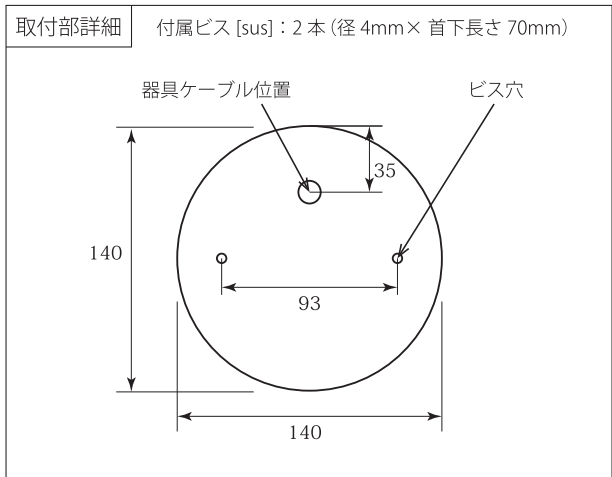


照明器具仕様書

品名	Glass & Stream 人感センサー
型番	10011-A(焼色)／10011-B(古色)
サイズ	W140×H250×D185
定格電圧	AC100V
付属電球	E17白熱球 1個(60W)
使用場所	屋外可
接続方法	圧着 or コネクター接続
素材	銅製 クリア塗装
器具重量	1,030g

安全のため、ご使用前には
取扱説明書を必ずお読みください。

調光LED対応



【姿図】

ハンドメイドの為、サイズや形状に多少の違いがございます。

