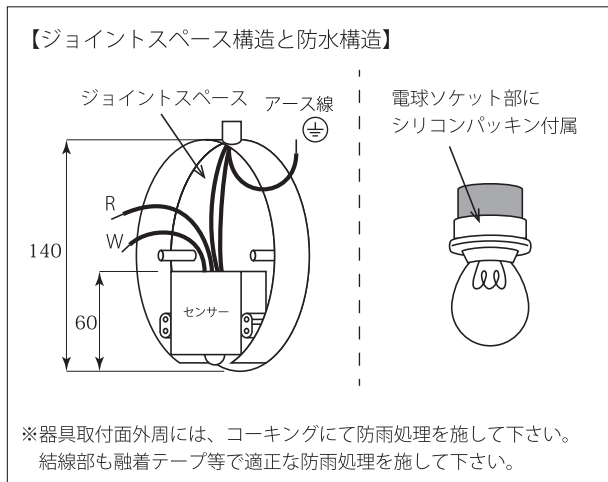
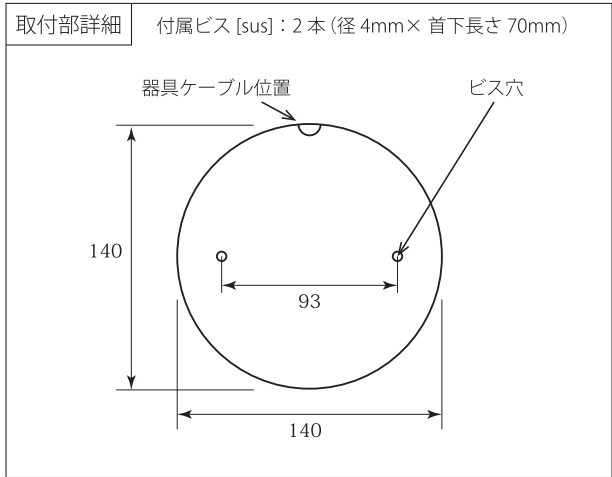


照明器具仕様書

品名	Glass & Shade 人感センサー
型番	10021-A (焼色) / 10021-B (古色)
サイズ	W155×H190×D200
定格電圧	AC100V
付属電球	E17白熱球 1個 (60W)
使用場所	屋外可
接続方法	圧着 or コネクター接続
素材	銅製 クリア塗装
器具重量	960g

安全のため、ご使用前には
取扱説明書を必ずお読みください。

調光LED対応



【姿図】

ハンドメイドの為、サイズや形状に多少の違いがございます。

