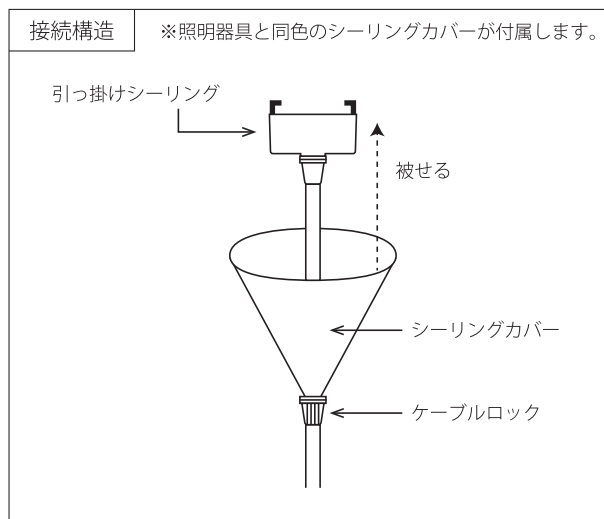


# 照明器具仕様書

品名	Orbit pendant B
型番	01014-A(焼色)／01014-B(古色)
サイズ	W130×H185
定格電圧	AC100V
付属電球	E17白熱球 1個(25W / 40W / 60W)
使用場所	屋内(屋外使用不可)
接続方法	引掛シーリング
素材	銅製 クリア塗装
器具重量	290g
全長	天井～器具下まで1,000mm

安全のため、ご使用前には  
取扱説明書を必ずお読みください。

LED対応



## 【姿図】

ハンドメイドの為、サイズや形状に多少の違いがございます。

電線の長さ(天井～器具下)は、指定寸法に変更可能です。ご注文の際にご希望寸法をお知らせください。

