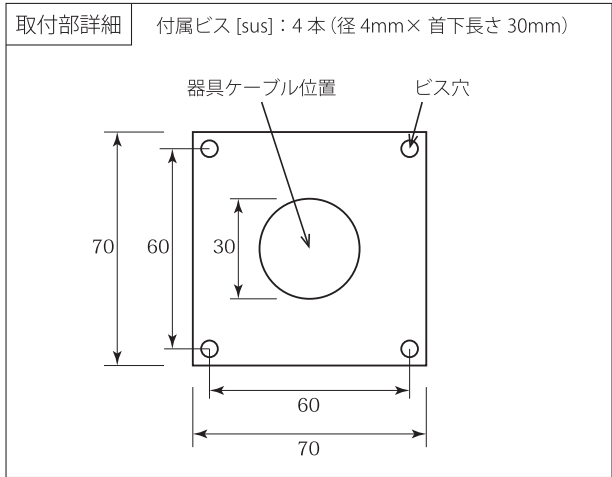


照明器具仕様書

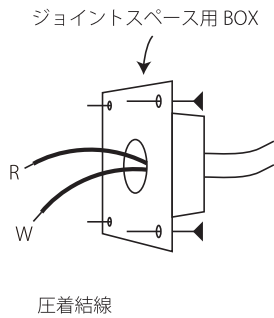
品名	Circle Bracket (Ring)
型番	02025-A (焼色) / 02025-B (古色)
サイズ	W130×H220×D140
定格電圧	AC100V
付属電球	E17白熱球 1個 (25W / 40W / 60W)
使用場所	屋内 (屋外使用不可)
接続方法	圧着接続
素材	銅製 クリア塗装
器具重量	360g

安全のため、ご使用前には
取扱説明書を必ずお読みください。

LED対応



【ジョイントスペース構造】



※屋内仕様にはパッキンなどの防水構造がございません。

【姿図】

ハンドメイドの為、サイズや形状に多少の違いがございます。

